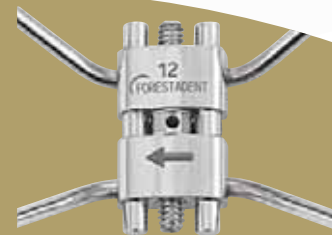


Der Schlüssel zur effizienten und sicheren Gaumennahterweiterung



Snap-Lock Expander

Snap Lock Expander – für eine effiziente und sichere Gaumennahterweiterung.

Vorteile

- Der Snap Lock Expander ist gegen unerwünschtes Rückdrehen gesichert. Nach dem Aktivieren der Spindel (Abb. 1) rastet die Blattfeder (Abb. 2) ein.
- Bei Aktivierung des Snap Lock Expanders (¼ Drehung) ist das Einrasten der Schraube deutlich spürbar.
- Das Loch in der Spindel befindet sich immer in einer optimalen Position zur Reaktivierung.
- Wird die Schraube überaktiviert, kann sie zurückgedreht werden.

Schnitt durch den Expander



Abb. 1: Aktivierung (Blattfeder gespannt)

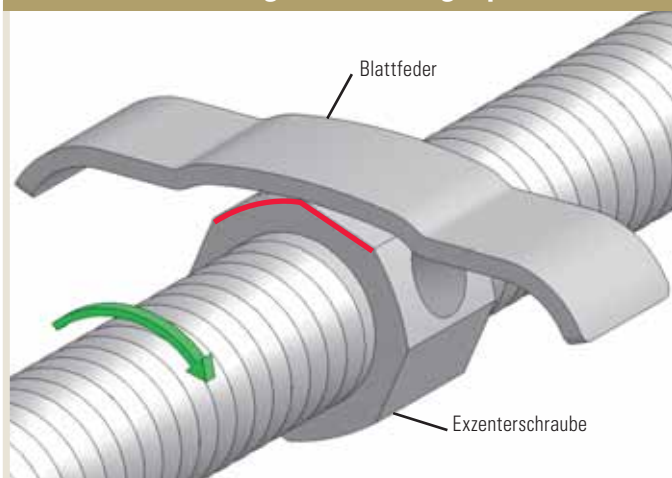
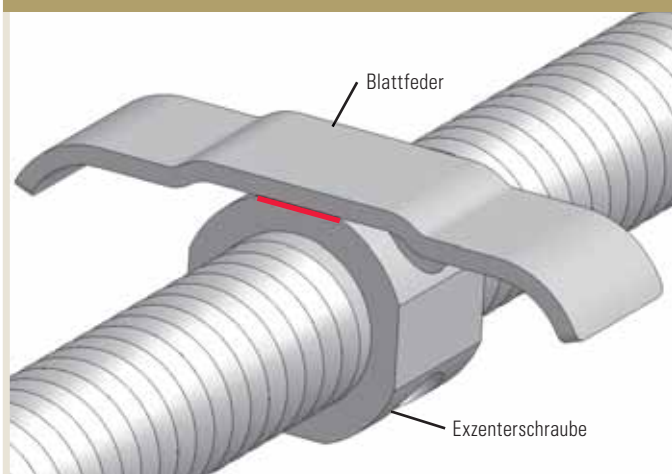
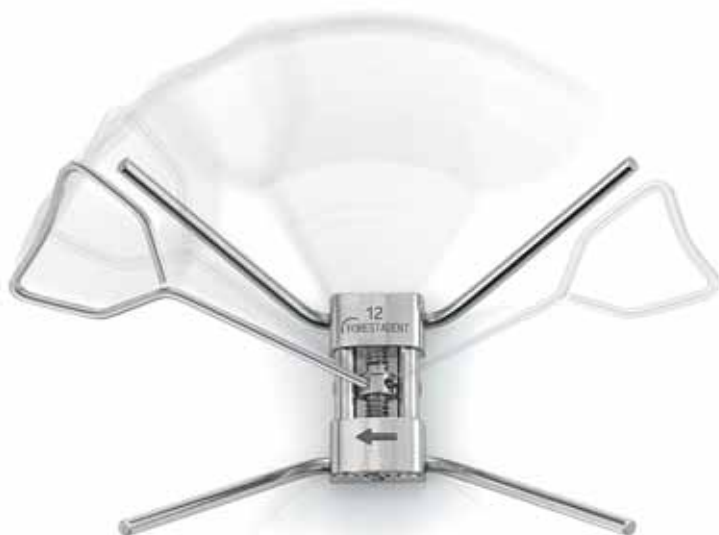


Abb. 2: Anfangs- und Endposition, bereit zur weiteren Aktivierung (Blattfeder in Ruheposition)



Die Feder übt Druck auf die Exzentrerschraube aus. Auf der ebenen Fläche der Exzentrerschraube rastet die Feder ein und hält diese in einer Position, die für die weitere Aktivierung ideal ist.



Technische Daten

CE 0297

Bestell-Nr.	Dehnung	Größe
A167-1239	8 mm \curvearrowright 0,9	12 mm
A167-1439	10 mm \curvearrowright 0,9	14 mm
A167-1639	12 mm \curvearrowright 0,9	16 mm